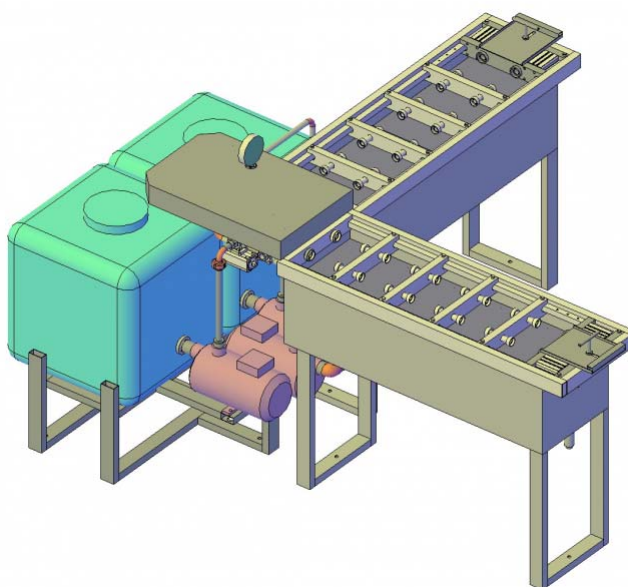


**УСТАНОВКА ДЛЯ ПОДГОТОВКИ СЧЕТЧИКОВ ВОДЫ К ПОВЕРКЕ ПОСЛЕ
ЭКСПЛУАТАЦИИ ОЧ –20-2**
Техническое описание



По вопросам продаж и поддержки обращайтесь:
Астана +7(77172)727-132, Волгоград (844)278-03-48, Воронеж (473)204-51-73, Екатеринбург (343)384-55-89,
Казань (843)206-01-48, Краснодар (861)203-40-90, Красноярск (391)204-63-61, Москва (495)268-04-70,
Нижний Новгород (831)429-08-12, Новосибирск (383)227-86-73, Ростов-на-Дону (863)308-18-15, Самара (846)206-03-16,
Санкт-Петербург (812)309-46-40, Саратов (845)249-38-78, Уфа (347)229-48-12
Единый адрес: smp@nt-rt.ru
Веб-сайт: svtu.nt-rt.ru

Область применения – проведение регламентных работ по техническому обслуживанию счетчиков воды после эксплуатации.

Установка проводит проверку счетчиков на герметичность и очистку внутренних поверхностей приборов (без вскрытия и разборки) от отложений водного камня, ржавчины и грязи.

Полностью автоматический режим работы. Обеспечивает минимальную себестоимость за счет большого количества одновременно установленных приборов и полной автоматизации процесса работы. Операция очистки обеспечивает восстановление у приборов заводских метрологических характеристик, это позволяет провести плановую поверку без дополнительной корректировки настроечных элементов счетчиков воды.

Принцип работы установки основан на пропускании через полости приборов раствора кислоты с последующей нейтрализацией его действия раствором щелочи и последующей промывкой водой. Рабочие жидкости установки находятся в герметичных резервуарах. Цикл работы установки обеспечивает не смешиваемость рабочих жидкостей и полное отсутствие контакта обслуживающего персонала с растворами в процессе работы. Удаление рабочих жидкостей из приборов осуществляется сжатым воздухом.

ОСНОВНЫЕ ТЕХНИЧЕСКИЕ И ЭКСПЛУАТАЦИОННЫЕ ХАРАКТЕРИСТИКИ

Метод работы – травление и промывка внутренних полостей приборов.

Управление – автоматическое.

Типоразмеры устанавливаемых приборов – DN15, DN20.

Количество одновременно установленных приборов – от 1 до 20 шт.

Количество рабочих жидкостей – 3 Объем рабочих жидкостей – по 60 литров.

Система снабжения водой и реагентами – замкнутая.

Максимальное избыточное давление в режиме опрессовки – 2,4 МПа

Исполнительные и зажимные механизмы – пневматические.

Материал установки – нержавеющая сталь (включая насосы и краны), баки реагентов - пластик.

Габаритные размеры – 1979 x 1836 x 983

Время одного цикла работы – 20 минут (без учета времени испытания давлением).

Питание – 220В, до 2,0 кВт

Базовая конфигурация включает в себя:

1. Монтажный стол в сборе (стол с оборотными баками и зажимными устройствами) - 2 шт.
2. Насосная установка с 3-мя насосами и баками обратного снабжения растворами.
3. Блок управления подачи растворов.
4. Блок управления отвода растворов.
5. Блок управления установки (настенный монтаж).
6. Насос опрессовщик.
7. Переходники Ду20-15 – 8 шт.
8. Проставки DN15 – 8 шт.

По вопросам продаж и поддержки обращайтесь:

Астана +7(77172)727-132, Волгоград (844)278-03-48, Воронеж (473)204-51-73, Екатеринбург (343)384-55-89,
Казань (843)206-01-48, Краснодар (861)203-40-90, Красноярск (391)204-63-61, Москва (495)268-04-70,
Нижний Новгород (831)429-08-12, Новосибирск (383)227-86-73, Ростов-на-Дону (863)308-18-15, Самара (846)206-03-16,
Санкт-Петербург (812)309-46-40, Саратов (845)249-38-78, Уфа (347)229-48-12

Единый адрес: smp@nt-rt.ru

Веб-сайт: svtu.nt-rt.ru

9. Проставки DN20 – 8 шт.
10. Имитаторы Ду15,20 (муфтовые).

Требования к помещению для монтажа:

1. Свободная зона 2,4 х 2,5 метра;
2. Наличие на краю свободной зоны розетки 220В;
3. Наличие в здании водопровода и канализации.

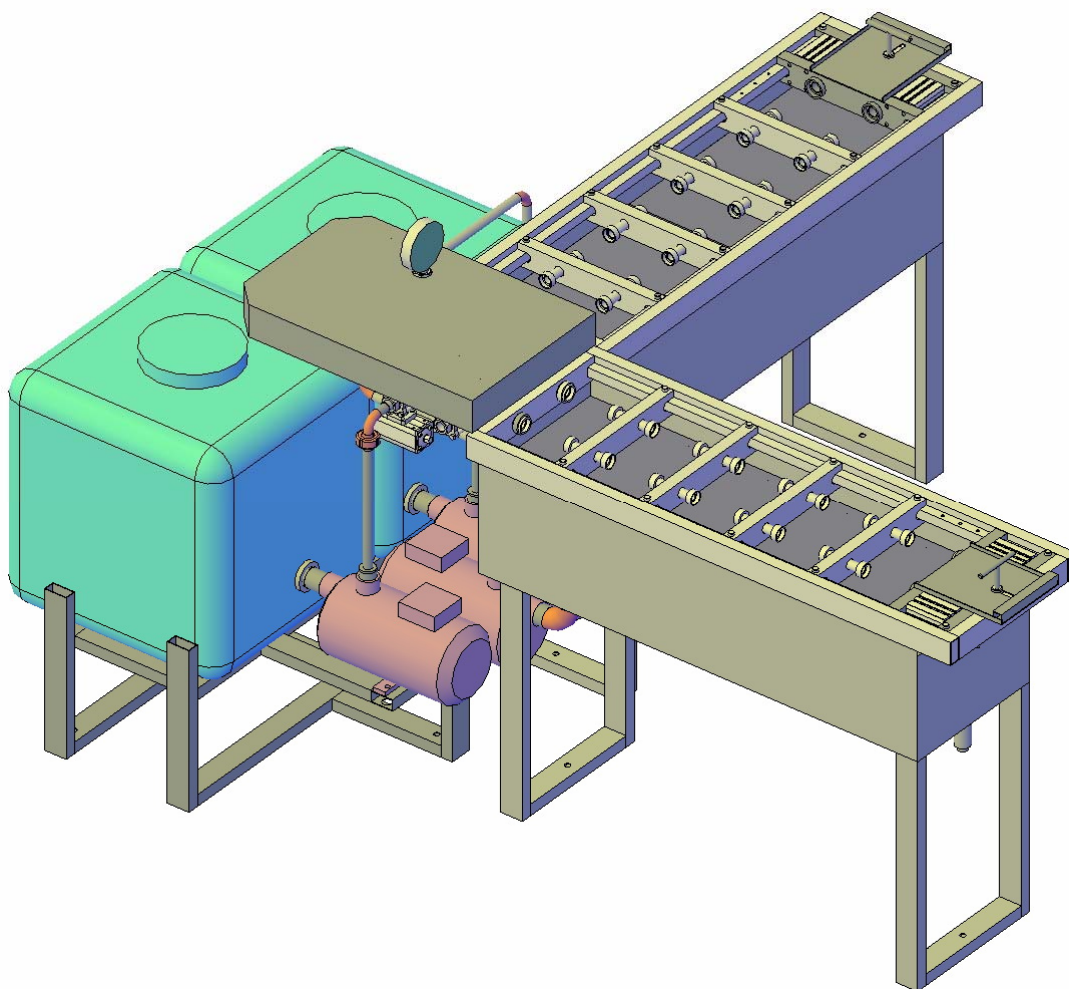


Рис.1 Габаритные размеры установки ОЧ – 20-2

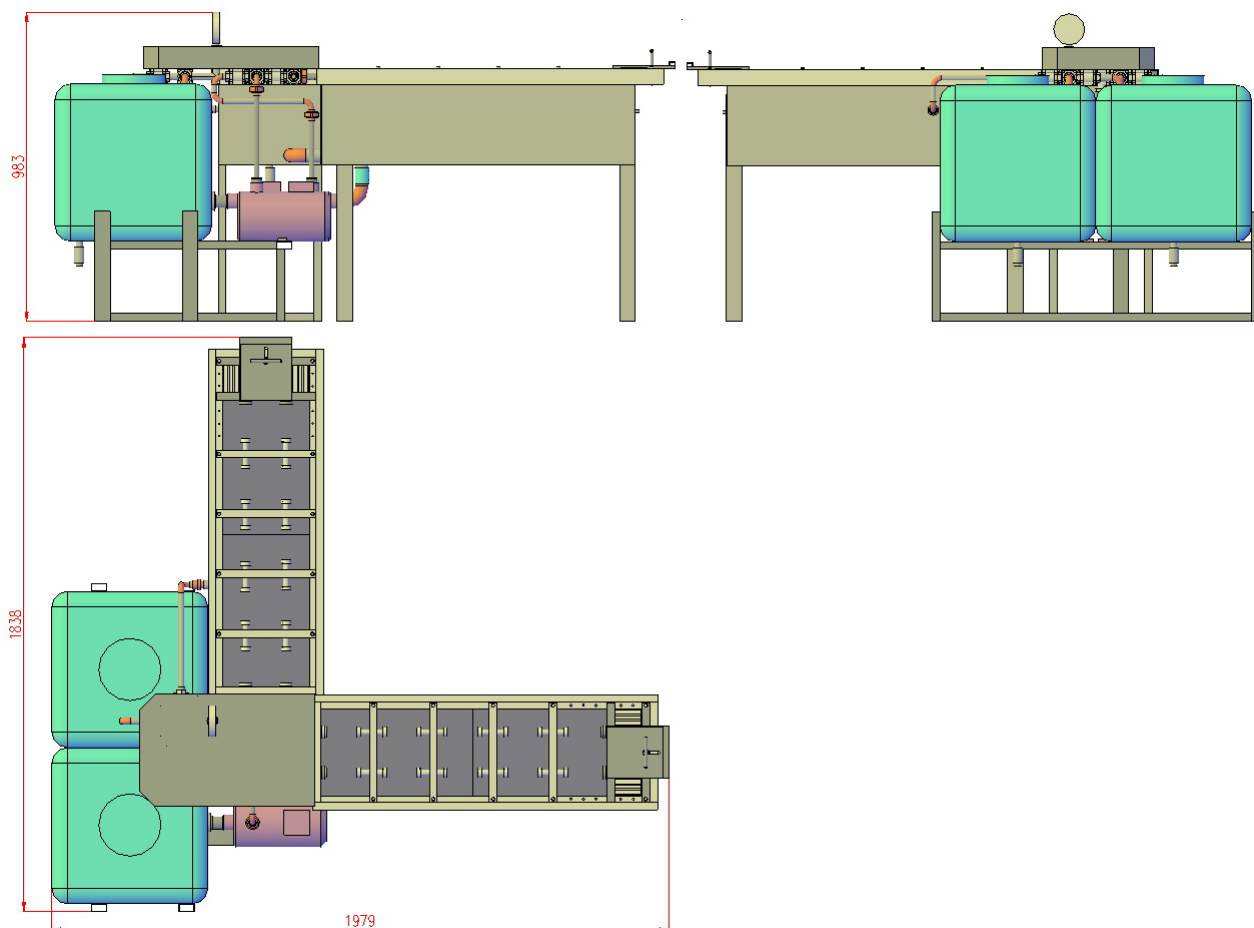


Рис.2 Схема рекомендуемой минимальной зоны размещения установки ОЧ – 20-2